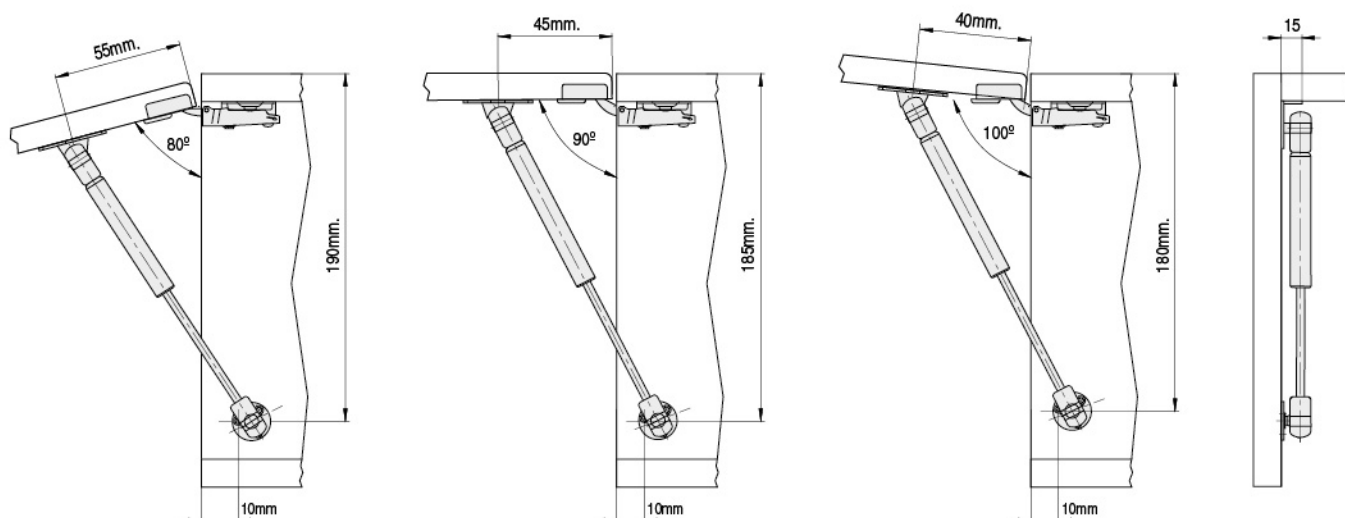
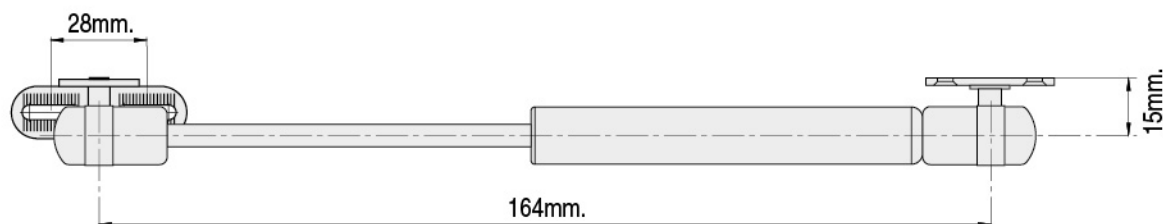
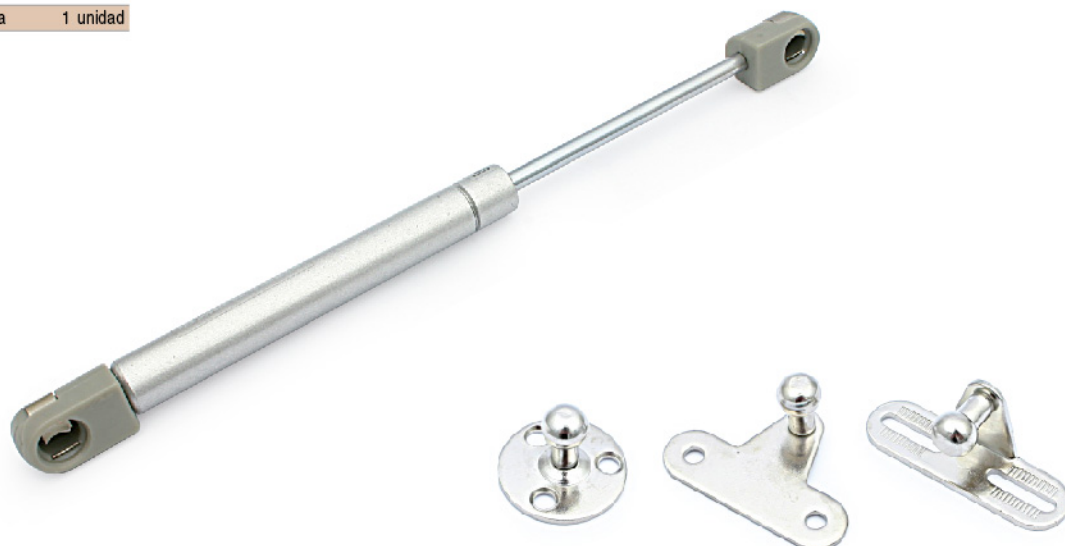


L164mm.

ARKORA ASCENDENTE

CÓDIGO	L	Fuerza	Acabado	
1424.101	164	50N	plata	1 unidad
1424.102	164	80N	plata	1 unidad



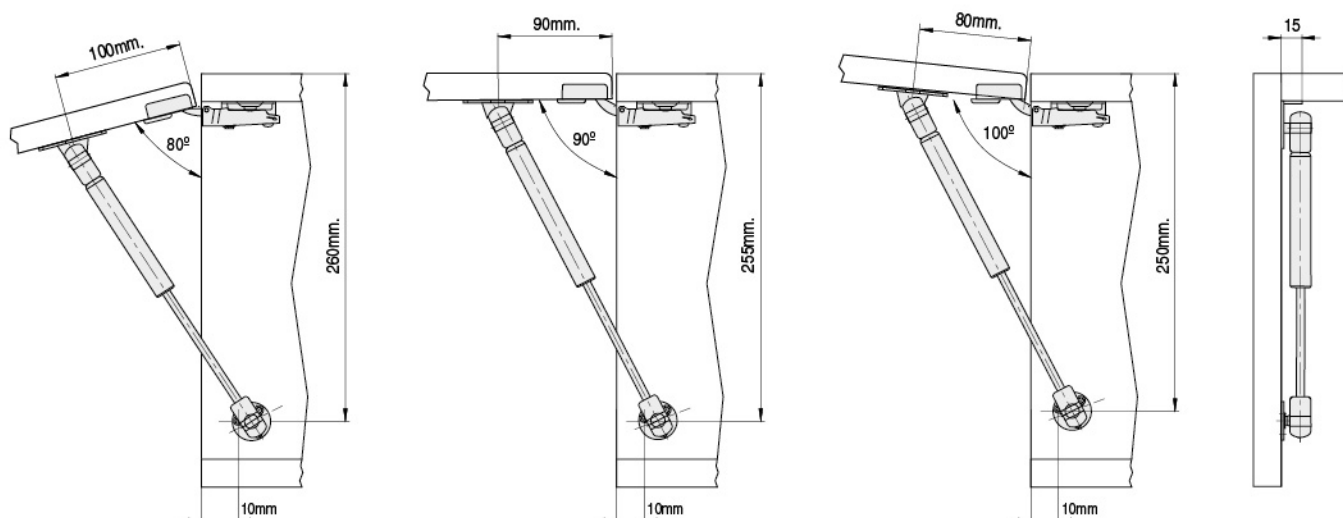
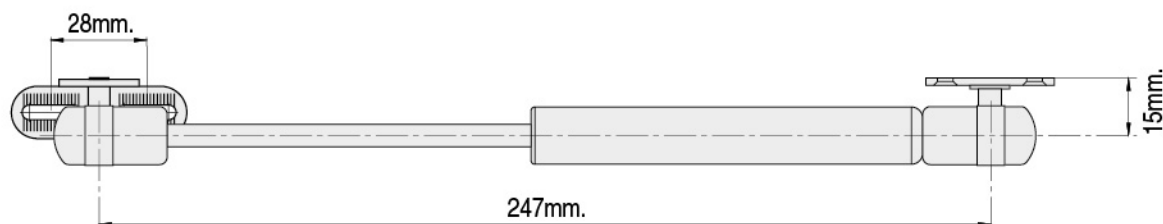
CUIDADO !
 Por favor no utilice aceites lubricantes o similares.
 Se puede interrumpir la extensión del brazo cuando sale
 Ponga las placas que fijan a la medida correspondiente.

WARNING !
 Please don't use lubricating oil similar things.
 It can interrupt reaction of the braking arm.
 Please put the fixing plates well-aligned on the stuff.

L247mm.

ARKORA
ASCENDENTE

CÓDIGO	L	Fuerza	Acabado	
1424.106	247	60 N	plata	1 unidad
1424.107	247	80 N	plata	1 unidad
1424.108	247	100N	plata	1 unidad
1424.109	247	120N	plata	1 unidad
1424.110	247	150N	plata	1 unidad
1424.111	247	200N	plata	1 u nidad



CUIDADO !

Por favor no utilice aceites lubricantes o similares.
Se puede interrumpir la extensión del brazo cuando sale
Ponga las placas que fijan a la medida correspondiente.

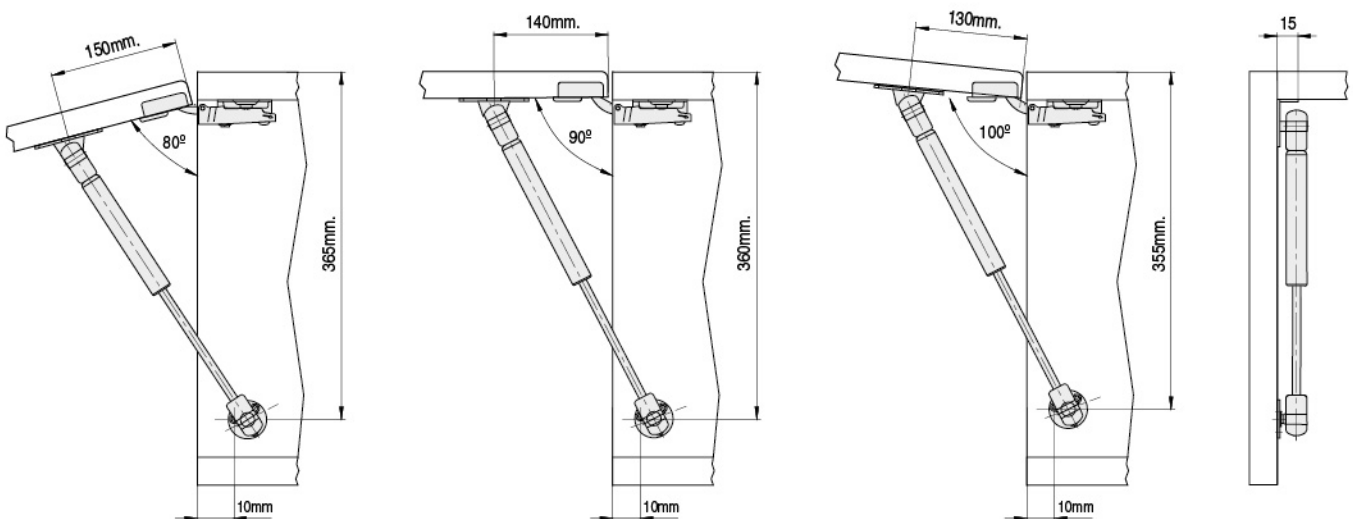
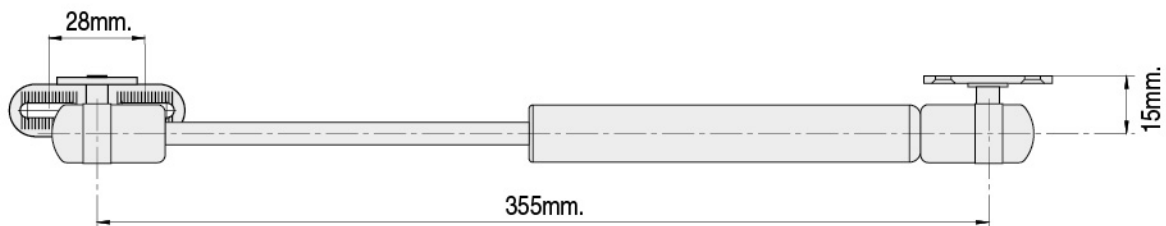
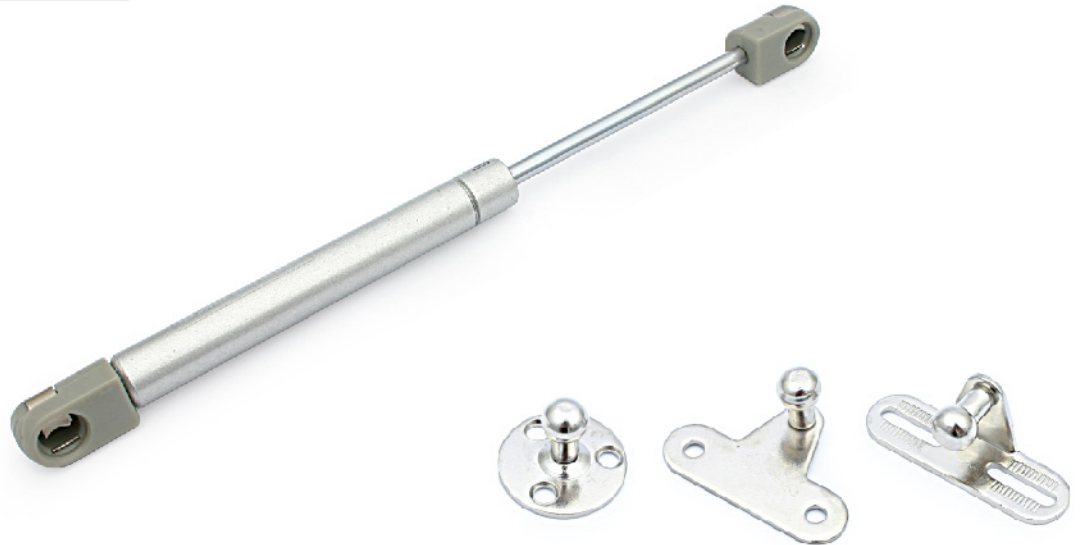
WARNING !

Please don't use lubricating oil similar things.
It can interrupt reaction of the braking arm.
Please put the fixing plates well-aligned on the stuff.

L355mm.

ARKORA
ASCENDENTE

CÓDIGO	L	Fuerza	Acabado	
1424.118	355	100N	plata	1 unidad



CUIDADO !

Por favor no utilice aceites lubricantes o similares.
Se puede interrumpir la extensión del brazo cuando sale
Ponga las placas que fijan a la medida correspondiente.

WARNING !

Please don't use lubricating oil similar things.
It can interrupt reaction of the braking arm.
Please put the fixing plates well-aligned on the stuff.